

**Plafonddampkap**  
**Novy Pureline 90 cm**  
**Inox**



EAN 5414425068333

### Energielabel

▪ Energie efficiëntie klasse (EEdampkap)	A++
▪ Jaarlijks energie verbruik (kWh/jaar) (AECdampkap)	24,7
▪ Hydrodynamische efficiëntie klasse (FDEdampkap)	A
▪ Licht efficiëntie klasse (LEdampkap)	-
▪ Vetfilterefficiëntie klasse (GFEdampkap)	E

### Functies & kenmerken

▪ Motor	Geïntegreerd & motor op afstand
▪ Geluïdsdemper	Geïntegreerd
▪ Recirculatie	Optioneel
▪ InTouch functie	Standaard
▪ Auto stop	▪
▪ Naloopstand (minuten)	10/30
▪ Vetfilter	6830020
▪ Aantal vetfilters	2
▪ Vetfilter reiniging indicatie	▪
▪ Recirculatiefilter reiniging indicatie	▪
▪ Bediening	Drukknoppen + Afstandsbediening
▪ Aantal snelheden	3 + power
▪ Powerstand met automatische terugschakeling (minuten)	6

### Afmetingen

▪ Product afmetingen (BxDxH) (mm)	868 x 508 x 319
▪ Hoogte incl. montage klemmen (zonder motorbox) (mm)	133
▪ Breedte flensrand (mm)	15
▪ Uitsparingsmaat (BxD)(mm)	845 x 485
▪ Advies afstand tussen werkblad en onderzijde dampkap met een inductie kookplaat (Hmin-Hmax)(mm)	600 - 1600
▪ Advies afstand tussen werkblad en onderzijde dampkap met een gas kookplaat (Hmin-Hmax)(mm)	650 - 1600
▪ Advies afstand tussen werkblad en onderzijde dampkap met elektrische of keramische kookplaat (Hmin-Hmax)(mm)	600 - 1600
▪ Diameter uitblaasopening (mm)	150
▪ Positie uitlaat	Boven, Rechts, Links, Voor, Achter

### Verlichting

▪ Functionele verlichting dimbaar	-
▪ Soft-ON/OFF	-
▪ Mogelijkheid externe verlichting aan te sluiten en te bedienen met afstandsbediening	220-230V / max 300W / Niet dimbaar

## Luchthoeveelheid & geluidsniveau

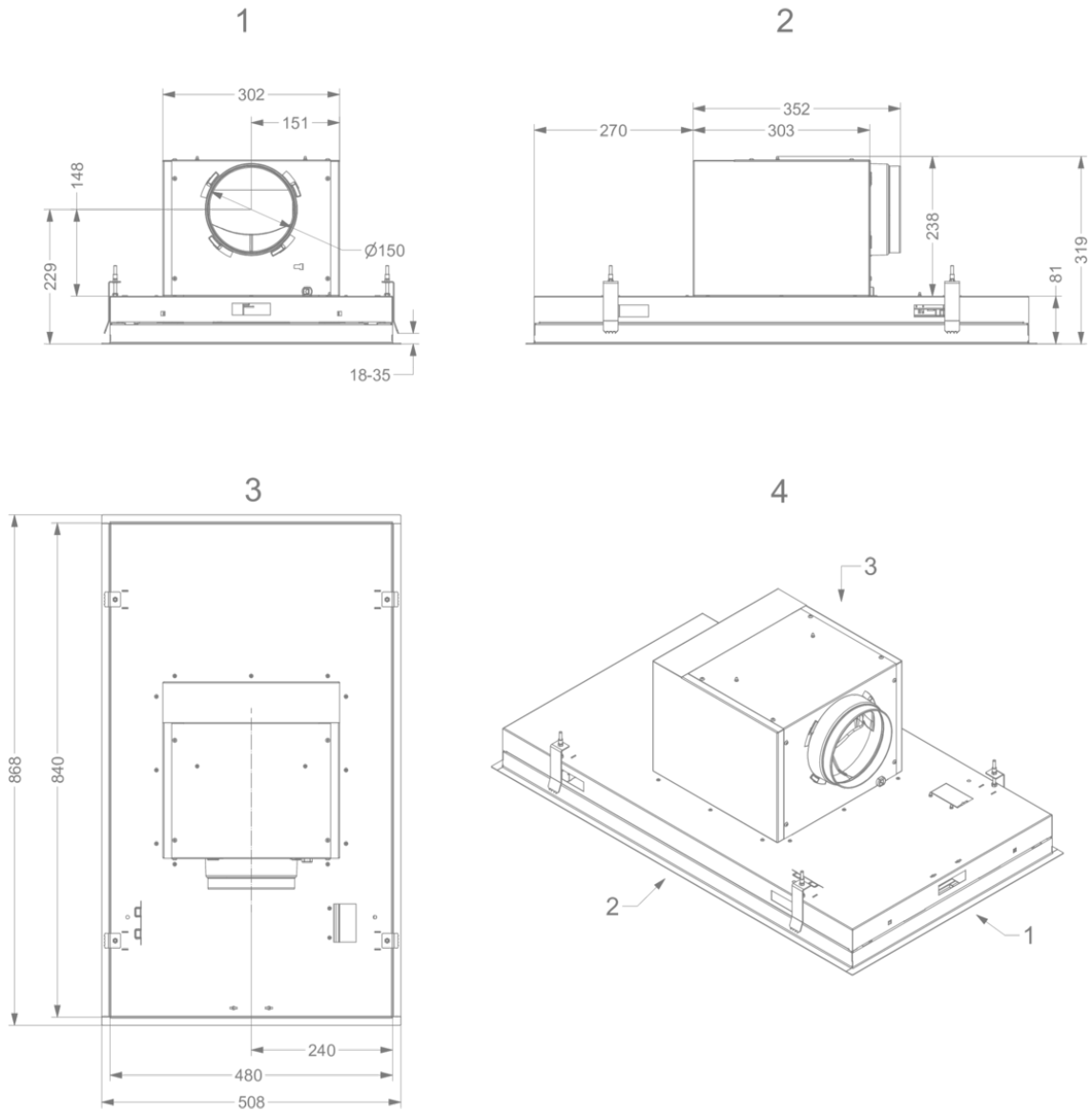
---

▪ Vrijblazend debiet (m <sup>3</sup> /h)	815
▪ Debiet afvoer snelheid 1 (m <sup>3</sup> /h) / Max druk afvoer snelheid 1 (Pa)	256 / 86
▪ Debiet afvoer snelheid 2 (m <sup>3</sup> /h) / Max druk afvoer snelheid 2 (Pa)	417 / 253
▪ Debiet afvoer snelheid 3 (m <sup>3</sup> /h) / Max druk afvoer snelheid 3 (Pa)	549 / 382
▪ Debiet afvoer max snelheid (m <sup>3</sup> /h) (Qboost) / Max druk afvoer max snelheid (Pa)	624 / 382
▪ Geluidsdruk afvoer snelheid 1 (dB(A)) / Geluidsniveau afvoer snelheid 1 (dB(A))	24 / 35
▪ Geluidsdruk afvoer snelheid 2 (dB(A)) / Geluidsniveau afvoer snelheid 2 (dB(A))	35 / 47
▪ Geluidsdruk afvoer snelheid 3 (dB(A)) / Geluidsniveau afvoer snelheid 3 (dB(A))	42 / 55
▪ Geluidsdruk afvoer max snelheid (dB(A)) / Geluidsniveau afvoer max snelheid (dB(A)) (LWAboost)	46 / 58

## Technische eigenschappen

---

▪ Maximaal vermogen (W)	105
▪ Netspanning (V)	230
▪ Frequentie (Hz)	50
▪ Elektriciteitsverbruik in stand-by-mode (Ps) (W)	0.29
▪ Netto gewicht (kg)	21,5
▪ Lengte van de aansluitkabel (m)	1,2



## Installatie accessoires

---

### Motor op afstand

- 800997

Kit voor motor op afstand Novy Pureline (Pro)

### Verlengkabel

- 7000094

Verlengkabel voor motor op afstand - 5 m

## Accessoires

---

### Recirculatie box



841400

Recirculatiebox met monoblock filter



842400

Recirculatiebox met monoblock filter



843400

Recirculatiebox met monoblock filter



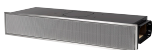
7931400

Recirculatiebox met monoblock filter



7932400

Recirculatiebox met monoblock filter



7933400

Recirculatiebox met monoblock filter

### Adapter voor beperkte inbouwhoogte



6830053

Adapter beperkte inbouwhoogte voor Novy Pureline (Pro)

**Kit aansturing**

990030

Kit voor klepsturing of externe verlichting

